

LINJÄRA STYRDON

REGLERVENTIL PN16 SERIE VLE100 OCH VLE200

ESBE reglerventiler serie VLE122/VLE222 och VLE132 är 2-vägs och 3-vägs gängade ventiler för PN16, DN 15-50.



Utvändig gänga PN16

Utvändig gänga PN16,
tryckbalanserad kägla

Utvändig gänga PN16

MEDIA

Reglerventilerna klarar följande typer av media:

- Hetvatten och kylvatten.
- Förbrukningsvatten
- Vatten med frysskyddsmedel typ glykol eller briner

Används media med temperatur lägre än 0°C bör ventilen förses med spindelvärmare för att förhindra påfrysning på spindeln.

TILLBEHÖR DN 15 - 50

Koppelsatser för invändig gänga eller lödning finns tillgängliga som tillbehör.

Art.nr.

2600700 _____ Adaptersats, Siemens SQX

VENTILER AVSEDDA FÖR

- Värme
- Komfortkyla
- Golvvärme
- Solvärme
- Ventilation
- Fjärrvärme
- Fjärrkyla

LÄMPLIGA STÄLLDON

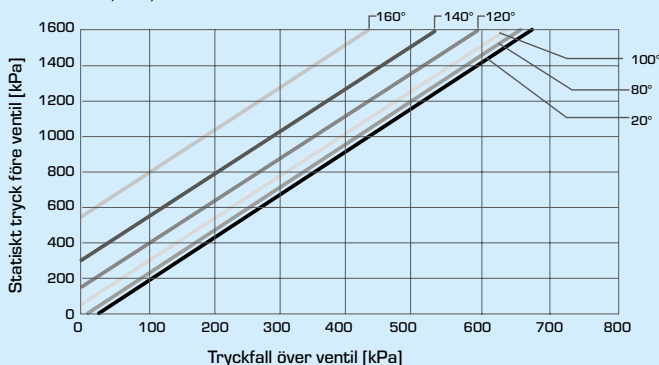
- Serie ALB140
- Serie ALFxx1
- Serie ALFxx4
- Serie ALHx00

TEKNISKA DATA

Typ: _____ 2- och 3-vägs kägelventil
Tryckklass: _____ PN 16
Flödeskaraktäristik A-AB: _____ EQM
Flödeskaraktäristik B-AB: _____ Komplementär
Slaglängd: _____ 20 mm
Reglerområde K_v/K_v^{min} : _____ se tabell
Läckage A-AB, - DN15: _____ max. 0.02% av K_v 4
- DN 20-50: _____ max. 0.02% av K_v 5
Läckage B-AB, - DN15: _____ max. 0.05% av K_v 4
- DN 20-50: _____ max. 0.05% av K_v 5
 ΔP_{max} : _____ se produktkatalog
Medietemperatur: _____ max. +150°C
_____ min. -20°C
Anslutning: _____ Utvändig gänga, ISO 228/1

Material
Ventillhus: _____ Rödgoods Rg5
Spindel: _____ Rostfritt stål SS 2346
Kägla: _____ Rostfritt stål SS 2346
Säte: _____ Rostfritt stål SS 2346
Bottenplugg: _____ Mässing CW602N
Sätetätning: _____ Metall
Packboxtätning: _____ PTFE/EPDM

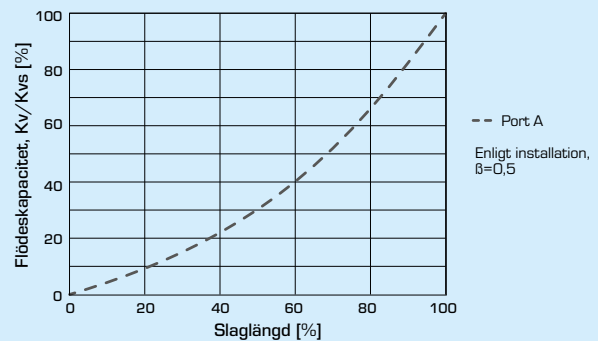
PED 2014/68/EU, artikel 4.3



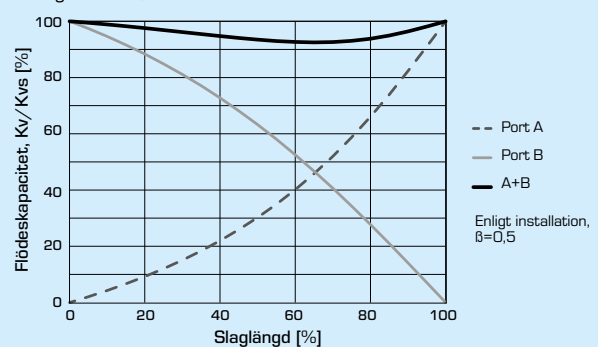
Tryckfallsdiagram med avseende på risk för uppträdande av kavitation. Är beroende av inkommande tryck och temperatur på mediet.

KARAKTERISTIKDIAGRAM

2-vägs ventiler, DN15-50

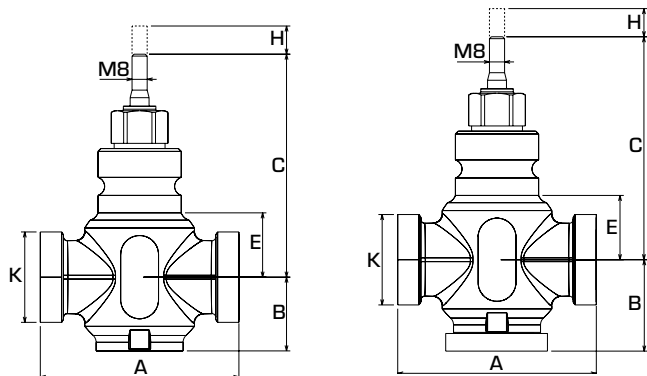


3-vägs ventiler, DN15-50



REGLERVENTIL PN16

SERIE VLE100 OCH VLE200



2-VÄGS REGLERVENTIL SERIE VLE122

Art.nr.	Typ	DN	Kvs *	A	B	C	E	H	K	Reglerområde Kv/Kv ^{min}	Vikt [kg]	RSK-nr.
21250100	VLE122	15	0.25	100	36	110	24	20	G 1"	>50	1.0	536 21 74
21250200			0.4									536 21 75
21250300			0.63									536 21 76
21250400			1									536 21 77
21250500			1.6									536 21 78
21250600			2.5									536 21 79
21250700			4									536 21 80
21250800	VLE122	20	6.3	100	38	116	30	20	G 1 1/4"	>100	1.2	536 21 81
21250900	VLE122	25	10	105	39	120	34	20	G 1 1/2"	>100	1.4	536 21 82
21251000	VLE122	32	16	105	39	121	35	20	G 2"	>100	1.8	536 21 83
21251100	VLE122	40	25	130	48	128	42	20	G 2 1/4"	>100	2.6	536 21 84
21251200	VLE122	50	38	150	58	139	53	20	G 2 3/4"	>100	4.3	536 21 85

2-VÄGS REGLERVENTIL SERIE VLE222 MED TRYCKBALANSERAD KÄGLA

Art.nr.	Typ	DN	Kvs *	A	B	C	E	H	K	Reglerområde Kv/Kv ^{min}	Vikt [kg]	RSK-nr.
21252100	VLE222	25	10	105	78	120	34	20	G 1 1/2"	>100	1.4	535 60 51
21252200	VLE222	32	16	105	81	121	35	20	G 2"	>100	1.8	535 60 52
21252300	VLE222	40	25	130	78	128	42	20	G 2 1/4"	>100	2.6	535 60 53
21252400	VLE222	50	38	150	80	139	53	20	G 2 3/4"	>100	4.3	535 60 54

3-VÄGS REGLERVENTIL SERIE VLE132

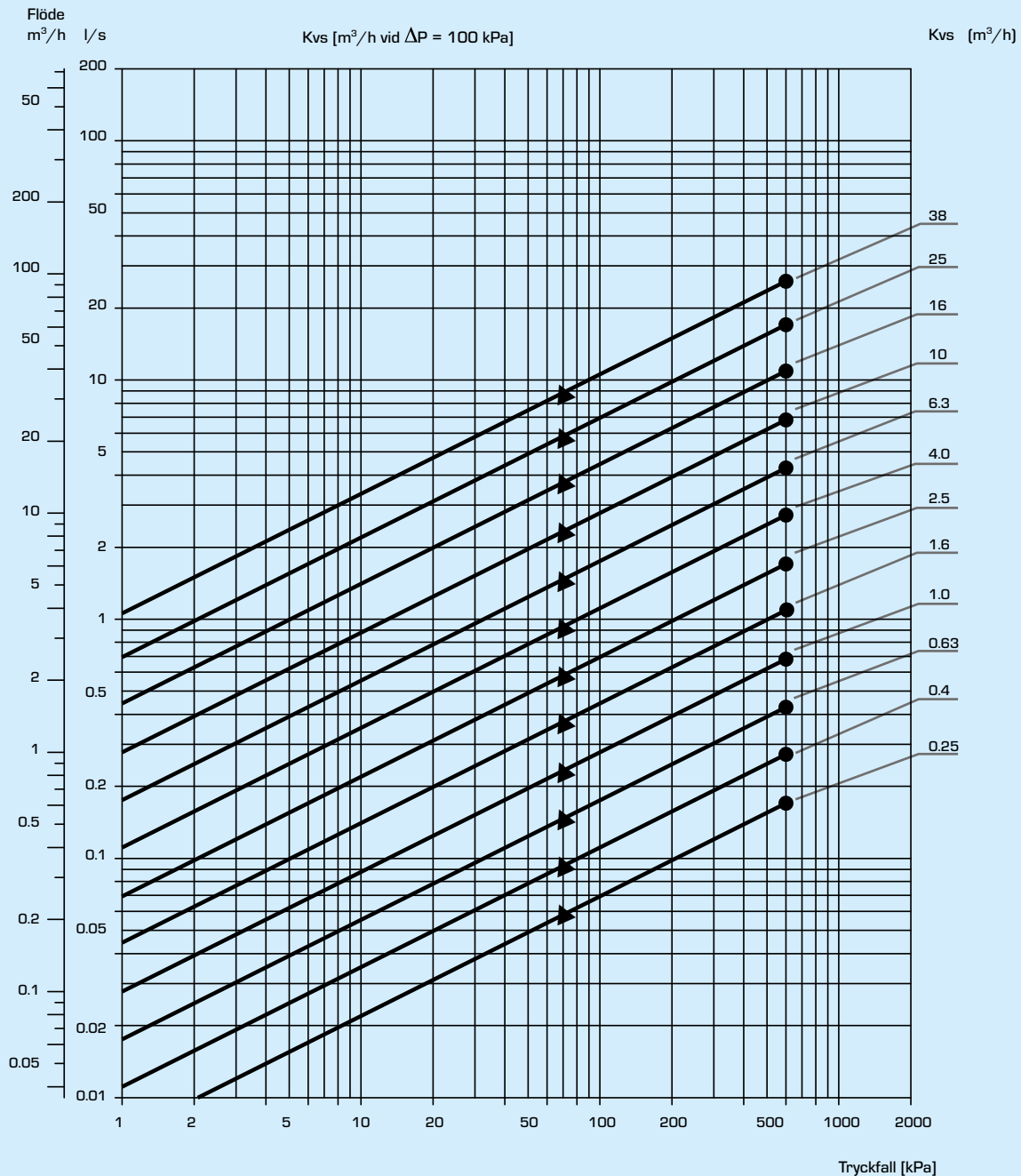
Art.nr.	Typ	DN	Kvs *	A	B	C	E	H	K	Reglerområde Kv/Kv ^{min}	Vikt [kg]	RSK-nr.
21251300	VLE132	15	1.6	100	50	110	24	20	G 1"	>50	1.1	536 21 86
21251400			2.5									536 21 87
21251500			4									536 21 88
21251600	VLE132	20	6.3	100	50	116	30	20	G 1 1/4"	>100	1.3	536 21 89
21251700	VLE132	25	10	105	52	120	34	20	G 1 1/2"	>100	1.6	536 21 90
21251800	VLE132	32	16	105	52	121	35	20	G 2"	>100	2.0	536 21 91
21251900	VLE132	40	25	130	65	128	42	20	G 2 1/4"	>100	2.9	536 21 92
21252000	VLE132	50	38	150	75	139	53	20	G 2 3/4"	>100	4.6	536 21 93

* Kvs-värde i m³/h vid ett tryckfall av 1 bar.

REGLERVENTIL PN16

SERIE VLE100 OCH VLE200

TRYCKFALLSDIAGRAM



Att beakta: Eftersom såväl viskositet som värmeövergångstal påverkas av glykolblandningen måste hänsyn tas till detta vid ventildimensioneringen. En tumregel är att vid inblandning av 30-50 % glykol bör närmaste högre Kv-värde väljas än i normalfallet. En lägre andel glykol påverkar inte. OBS! Maximalt 50 % glykol för frysskydd och syrebindande medel för vattenbehandling är tillåtna som tillsatsmedel.

REGLERVENTIL PN16 SERIE VLE100 OCH VLE200

INSTALLATION

Ventilen ska monteras med flödesriktning enligt ventilens markering.

Ventilen ska om möjligt monteras i returledningen för att inte utsätta ställdonet för onödig temperaturhöjning.

Ventilen får inte monteras med ställdonet under ventilen.

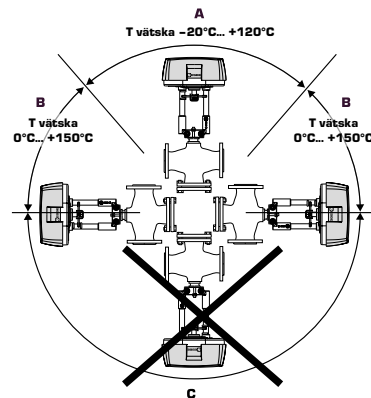
Monteringspositioner:

A = Tillåten monteringsposition vid vätsketemperatur mellan -20 °C och +120 °C.

B = Tillåten monteringsposition vid vätsketemperatur mellan 0 °C och +150 °C.

C = Ej tillåten monteringsposition.

För att förhindra att fasta partiklar fastnar mellan ventilens kägla och säte ska om möjligt ett filter installeras före ventilen, samt rörsystemet rensas innan ventilen installeras.



VENTILAUKTORITET [β]

Δp_v - tryckfall över ventilen [bar]

Δp_{sys} - tryckfall över systemet med variabelt flöde [bar]

Δp_{inst} - tryckfall över installationen [bar]

Rekommendation: Ventilauktoriteten [β] ska vara mellan 0,3 och 0,7

a) 2-vägsventil

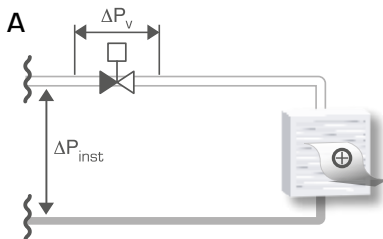
$$\beta = \frac{\Delta p_v}{\Delta p_v + \Delta p_{inst}}$$

b) 3-vägsventil

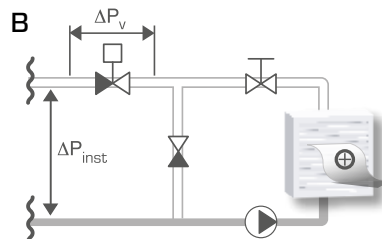
$$\beta = \frac{\Delta p_v}{\Delta p_v + \Delta p_{sys}}$$

INSTALLATIONSEXEMPEL

2-VÄGS REGLERVENTILER

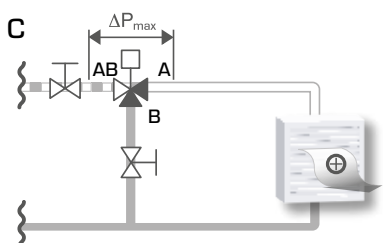


Koppling utan lokal cirkulationspump

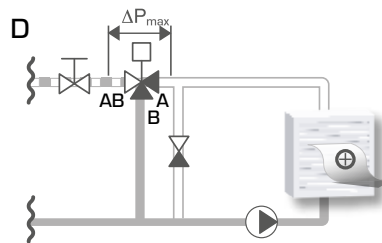


Koppling med lokal cirkulationspump

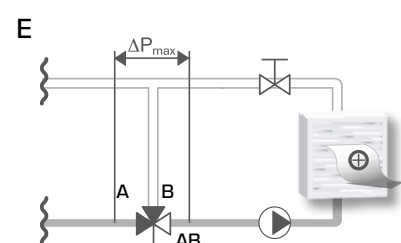
3-VÄGS REGLERVENTILER



Koppling utan lokal cirkulationspump



Koppling med lokal cirkulationspump



Koppling med lokal cirkulationspump