

LINJÄRA STYRDON
STÄLLDON
SERIE ALB100

ESBE serie ALB är särskilt avsett för applikationer med krav på exakthet och snabb gångtid.



3-punkt-/proportionell

ANVÄNDNING

ESBE serie ALB styrs valfritt av en öka/minska-signal (3-punkt) eller av en proportionell (0..10V, 2..10V) styrsignal. Proportionell styrsignal ger ett snabbt ställdon.

Elektroniken i ställdonet gör så att ställdonet får samma gångtid oberoende av ansluten ventils slaglängd.

Ställdonet är enkelt att montera och koppla in. Det kan monteras direkt på ESBEs reglerventiler utan monteringsatts.

Ställdonets arbetsområde ställs in automatiskt beroende av ventilens slaglängd. Elektroniken i ställdonet tar sedan själv hand om ändlägesinställningen.

FUNKTION

– Ställdonet

Motorn styrs av en styrsignal från en reglercentral.

– Handmanövrering

Det finns ett handmanövrervred på ställdonet. När det fälls ut stannar motorn. Sedan kan ställdonet manövreras för hand genom att handmanövrervredet vrids.

– Lägesåterföring

Ställdonet är utrustat med en 2–10 V DC återföringssignal, där 2 V alltid motsvarar stängt läge och 10 V alltid motsvarar öppet läge.

– Ändlägeskontakter

Vid sekvensstyrning av ställdon går det att använda ändlägeskontakterna som har fasta lägen. De växlar vid helt stängt respektive öppet läge.

ADAPTERSATSER

Ingen särskild montagesats krävs för montering på ESBE ventiler.

Montagesatser för andra ventilfabrikat finns enligt följande:

Siemens VVF 31, VXF 31, VVG 41, VXG 41, VVF 52,
 VVF 61, VXF 61, VVF 45, VVF 51, VXF 11,
 VVG 11, VFG 34 _____ Art.nr. 2600 02 00

Satchwell VZ, VJE, VSF 15–50, VZF, MZF 65–150
 _____ Art.nr. 2600 08 00

TILLBEHÖR

Ändlägesbrytare, 24 V: _____
 _____ Art.nr. 2620 07 00 RSK-nr. 536 21 96

LÄMPLIGA REGLERVENTILER

- Serie VLA121, VLA221, VLA131
- Serie VLA325, VLA335, VLA425
- Serie VLE122, VLE222, VLE132
- Serie VLF125, VLF135, VLF335
- Serie VLE325
- Serie VLB225, VLB235
- Serie VLC125, VLC225
- Serie VLC325, VLC425

TEKNISKA DATA

Driftspänning: _____ 24 V AC ±10%, 50/60 Hz
 Effektförbrukning: _____ 15 VA
 Gångtid för proportionell styrsignal
 Ventil med slaglängd 10–25 mm: _____ 15 s
 Ventil med slaglängd 10–32 mm: _____ 20 s
 Ventil med slaglängd 10–52 mm: _____ 30 s
 Gångtid för öka/minska signa: _____ 300 s/60 s
 Slaglängd: _____ 10–52 mm
 Ställkraft: _____ 800 N
 Inkopplingstid: _____ max. 20%/h
 Utgång Y, Volt: _____ 2–10 V (0–100%)
 Omgivningstemperatur: _____ -10°C – +50°C *
 Omgivande fuktighet: _____ max. 90% RH
 Kapslingsklass: _____ IP 54

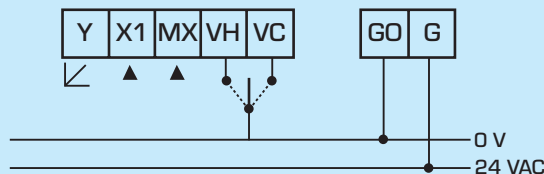
Material

Kåpa: _____ Plast / Metall
 Stativ: _____ Aluminium
 Vikt: _____ 1.8 kg

* Om ställdonet används i applikationer med medietemperatur under 0°C, skall ventilen förses med spindelvärmare.

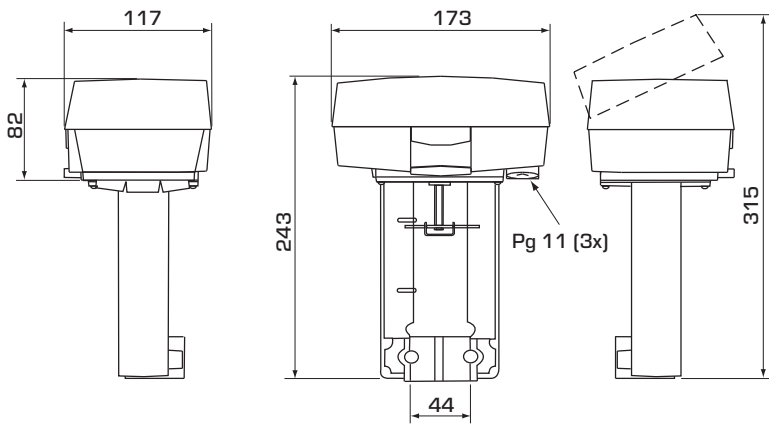
CE LVD 2006/95/EC
 EMC 2004/108/EC
 RoHS 2002/95/EC

ELKOPPLING



Y = Återföringssignal
 X1 = Signalingång
 MX = Signaljord
 VH/VC = 3-Punkt
 GO/G = Spänningsmatning

LINJÄRA STYRDON
STÄLLDON
SERIE ALB100



SERIE ALB144, PROPORTIONELL ELLER 3-PUNKT STYRSIGNAL 24 V AC

Art.nr.	Typ	Spänning [V]	Ställkraft [N]	Effektförbrukning [VA]	Anm.	RSK-nr.
2205 01 00	ALB144	24 V AC, 50/60Hz	800	15.0	1)	536 21 94

Not 1) Styrsignal 0...10 V, 2...10 V eller 3-punkt. }